

**UNIDADES AMBIENTALES**

**SEGÚN CRITERIOS ECOLÓGICOS**

- ÁREAS FORESTALES DE ALTO VALOR ECOLÓGICO (Ecosistemas forestales climatófilos)
- ÁREAS FORESTALES DE MEDIO Y BAJO VALOR ECOLÓGICO (Ecosistemas forestales de sustitución o de origen antrópico)
- MOSAICO DE ÁREAS FORESTALES Y CULTIVOS ABANDONADOS (Ecosistemas forestales de sustitución o de origen antrópico)
- ÁREAS AGRO-FORESTALES, DEHESAS Y MONTE ADHESADO (Ecosistemas forestales de sustitución o de origen antrópico)

**OTROS ELEMENTOS**

- LÁMINAS DE AGUA (EMBALSES)
- ÁREAS CONSTRUIDAS Y TRANSFORMADAS

**SEGÚN CRITERIOS DE PRODUCTIVIDAD PRIMARIA**

- CULTIVOS (Mayoritariamente Olivar, otros lañosos como la vid o el almendra y ruidos herbáceos y hortícolas del entorno del núcleo)

**SEGÚN CRITERIOS CULTURALES, PATRIMONIALES Y CIENTÍFICOS**

**PATRIMONIO DE INTERÉS SUPRAMUNICIPAL**

- INDICADOR DE PATRIMONIO DE INTERÉS SUPRAMUNICIPAL

**PATRIMONIO DE INTERÉS MUNICIPAL**

- ARQUITECTÓNICO
- ARQUEOLÓGICO
- ETNOGRÁFICO

INDICADOR DE INTERÉS SUPRAMUNICIPAL  
LOCALIZACIÓN DE ENRIEBRE O REMBOTE DE SITUACIÓN DE YACIMIENTO ARQUEOLÓGICO  
SÍMBOLOS DE TIPO DE PATRIMONIO  
ENTORNO DE PROTECCIÓN DEL BIC  
DENOMINACIÓN

**DELIMITACIÓN DE YACIMIENTOS ARQUEOLÓGICOS.**

- YACIMIENTO ARQUEOLÓGICO. POLÍGONO EXTERIOR
- CÓDIGO DE CATALOGO IDENTIFICADOR DE YACIMIENTOS (Determinación según relación adjunta)

**ÁRBOLES Y ARBOLEDAS SINGULARES.**

- ÁRBOLES
- ARBOLEDAS

**SEGÚN CRITERIOS NORMATIVOS**

**PLAN DE ORDENACIÓN DE LOS RECURSOS NATURALES (PORN). ZONIFICACIÓN PARQUE NATURAL**

- A. ZONAS DE RESERVA.
- B. ZONAS DE REGULACIÓN ESPECIAL.
- B1. ZONAS FORESTALES DE ELEVADO INTERÉS ECOLÓGICO.
- B2. ZONAS FORESTALES DE SINGULAR VALOR PAISAJÍSTICO Y AMBIENTAL.
- C. ZONAS DE REGULACIÓN COMÚN.

**HÁBITATS DE INTERÉS COMUNITARIO.**

- ZONAS CON PRESENCIA DE ALGÚN TIPO DE HÁBITAT

**ESPACIOS PROTEGIDOS POR EL P.E.P.M.F.**

- COMPLEJO SERANO DE INTERÉS AMBIENTAL. CS-3 "SIERRA DE LA GRANA Y CANDELEO"
- COMPLEJO RIBERENO DE INTERÉS AMBIENTAL. RA-2 "RIBERA DEL HUÉZNAR"
- ESPACIOS FORESTALES DE INTERÉS RECREATIVO. FR-1 "EL PINTADO"

**VÍAS PECUARIAS**

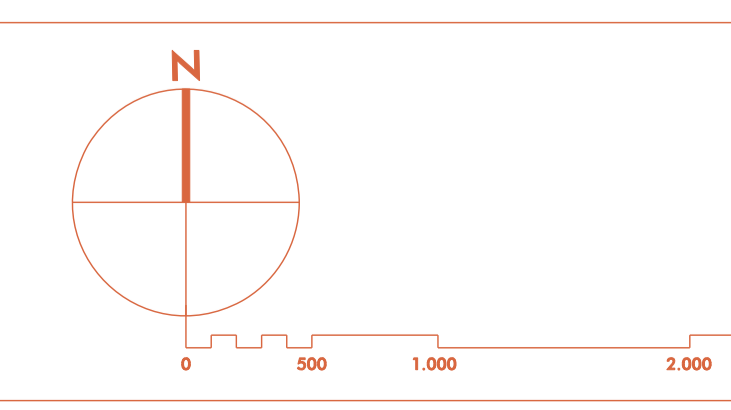
- VÍAS PECUARIAS CON DESLINDE
- VÍAS PECUARIAS SIN DESLINDE

**DESCANSADERO**

- FUENTE
- DESCANSADERO-ABREVADERO

**INFRAESTRUCTURAS DE COMUNICACIÓN**

- CARRERERAS
- FERROCARRIL



**YACIMIENTOS ARQUEOLÓGICOS**

Y-1 Ermita de la Madre	Y-11 El Arcanero	Y-21 Las Heras	Y-31 Solera del Valle 2	Y-41 El Roque (Dña. Altagracia)	Y-51 Huerto de San Antonio	Y-61 Sancho del Monte	Y-71 La Concepción	Y-81 Lugar Alto	Y-91 Torre Virgen	Y-101 Corrajo	Y-111 Lugar de Paredo	Y-121 San Luis	Y-131 Fuente Nueva
Y-2 El Pinar	Y-12 Ermita de San Sebastián	Y-22 Mesa de Fuente Blanca	Y-32 Solera del Valle 3	Y-42 La Cabaña	Y-52 El Ángel 1	Y-62 La Cabaña	Y-72 Cortijo Puerto	Y-82 Vigas del Puerto Alto	Y-92 El Estanque	Y-102 El Valle	Y-112 San Sebastián	Y-122 La Herrería	Y-132 Las Alcañales
Y-3 Fuente nueva del Salto	Y-13 Molino González	Y-23 Mesa de Fuente Blanca	Y-33 La Cabaña 2	Y-43 Villa Nueva	Y-53 El Ángel 2	Y-63 Caserío El Galán	Y-73 Cortijo Virgen	Y-83 Huerto Viejo	Y-93 El Inquilino	Y-103 El Pinar	Y-113 Fuente Alto	Y-123 La Herrería	Y-133 La Cabaña
Y-4 Molino de los Corrajos	Y-14 La Albarquilla	Y-24 La Albarquilla	Y-34 Albarquilla Alta	Y-44 El Arroyo 1	Y-54 La Cabaña	Y-64 Las Aguilas	Y-74 Cortijo de Barbero	Y-84 La Cabaña 2	Y-94 Cortijo de Corrajo	Y-104 Galindo	Y-114 Fuente Bajo	Y-124 San Lorenzo	Y-134 Arroyo Lagar El Roque
Y-5 La Albarquilla	Y-15 El Corrajo	Y-25 La Albarquilla	Y-35 Ermita de la Cabaña	Y-45 El Arroyo 2	Y-55 Las Alcañales	Y-65 Huerto de Alcañales	Y-75 Cortijo de Barbero	Y-85 La Cabaña 3	Y-95 La Cabaña	Y-105 La Cabaña	Y-115 Fuente Alta	Y-125 La Herrería	Y-135 La Cabaña
Y-6 Cortijo Calabazas	Y-16 Torre Nueva El Serrano	Y-26 Comarrosa - Molino	Y-36 Lugar de la Cabaña	Y-46 El Arroyo 3	Y-56 Comarrosa de Santiago	Y-66 Molino	Y-76 Cortijo y Paredo	Y-86 Cortijo de Alcañales	Y-96 Fuente Cañada 2	Y-106 Arroyo Nogales	Y-116 Ermita Cañada Comarrosa	Y-126 El Burgo	Y-136 Torre Nueva
Y-7 Torre Cañada Comarrosa	Y-17 Las Paredes	Y-27 Comarrosa - Molino	Y-37 Lugar del Corrajo	Y-47 Fuente Blanca	Y-57 La Cabaña	Y-67 Cortijo de Corrajo	Y-77 La Cabaña	Y-87 Fuente Cañada 1	Y-97 Fuente Cañada 1	Y-107 El Estanque	Y-117 La Herrería	Y-127 La Cabaña	Y-137 Torre Nueva
Y-8 Barracal	Y-18 La Paredes	Y-28 Fuente Blanca	Y-38 Las Paredes Altas	Y-48 El Paredado	Y-58 Comarrosa	Y-68 La Cabaña	Y-78 El Burgo	Y-88 Fuente Cañada 2	Y-98 Fuente Cañada 2	Y-108 La Cabaña 2	Y-118 Fuente	Y-128 La Cabaña	Y-138 Torre Nueva
Y-9 Molino de la Madre	Y-19 La Cabaña 2	Y-29 Fuente Blanca	Y-39 Fuente Blanca	Y-49 Fuente Blanca	Y-59 Comarrosa	Y-69 Fuente Cañada	Y-79 Fuente Cañada	Y-89 Fuente Cañada 3	Y-99 Fuente Cañada 3	Y-109 Fuente	Y-119 Fuente	Y-129 Fuente	Y-139 Fuente
Y-10 Torre Nueva del Molino	Y-20 La Cabaña	Y-30 Solera del Valle 1	Y-40 Cortijo El Pinar	Y-50 Mesa de San Antonio	Y-60 La Cabaña	Y-70 Fuente Cañada	Y-80 Fuente Cañada	Y-90 Mesa de San José	Y-100 Fuente Cañada 2	Y-110 Las Herrerías	Y-120 Fuente	Y-130 Fuente	

DOCUMENTO DE DIAGNÓSTICO PREVIO  
FECHA DE REDACCIÓN: 14/09/2023

ORGANISMO COLABORADOR:  
**DIPUTACIÓN DE SEVILLA**

AYUNTAMIENTO DE CAZALLA DE LA SIERRA  
**PLAN BÁSICO DE ORDENACIÓN MUNICIPAL**

TERRITORIO MUNICIPAL  
**UNIDADES AMBIENTALES**

PLANO NÚMERO: **i.8**  
ESCALA: 1:20.000

información